



KOMO®  
Productcertificaat  
K62553/03



Uitgegeven 2019-11-06 Vervangt K62553/02  
Geldig tot Onbepaald d.d. 2014-04-08  
Pagina 1 van 3

Betonstaal B500B: staven  
**Badische Stahlwerke GmbH**

VERKLARING VAN KIWA

Dit productcertificaat is op basis van BRL 0501 "Betonstaal" d.d. 01 september 2010 inclusief wijzigingsblad d.d. 12 december 2018, afgegeven conform het Kiwa-Reglement voor Certificatie.

Het kwaliteitssysteem en de productkenmerken behorende bij het betonstaal worden periodiek gecontroleerd.

Op basis daarvan verklaart Kiwa dat het gerechtvaardigd vertrouwen bestaat, dat het door de certificaathouder geleverde betonstaal bij aflevering voldoet aan:

- De in dit productcertificaat vastgelegde technische specificatie,
  - De in dit productcertificaat en in de BRL vastgelegde producteisen
- mits het betonstaal voorzien is van het KOMO®-merk op een wijze als aangegeven in dit productcertificaat;

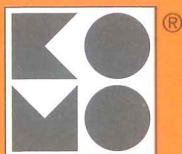
Ronald Karel  
Kiwa

4731/0526

*Het certificaat is opgenomen in het overzicht op de website van Stichting KOMO: [www.komo.nl](http://www.komo.nl).  
Advies: raadpleeg [www.kiwa.nl](http://www.kiwa.nl) om na te gaan of dit certificaat geldig is.*

Kiwa Nederland B.V.  
Sir Winston Churchilllaan 273  
Postbus 70  
2280 AB RIJSWIJK  
Tel. 088 998 44 00  
Fax 088 998 44 20  
[info@kiwa.nl](mailto:info@kiwa.nl)  
[www.kiwa.nl](http://www.kiwa.nl)

Certificaathouder  
Badische Stahlwerke GmbH  
Graudenzer Straße 45  
77694 KEHL AM RHEIN  
DUITSLAND  
Tel. +49 78 51 830  
[www.bws-kehl.de](http://www.bws-kehl.de)



Beoordeeld is:  
kwaliteitssysteem  
product  
Periodieke controle

Betonstaal B500B: staven

TECHNISCHE SPECIFICATIE

Onderwerp

Betonstaal, B500B (staven)

De producten voldoen aan de eisen van hoofdstuk 4 van BRL 0501 en daarmee aan NEN 6008.  
De producten zijn bestemd voor toepassing in betonconstructies.

Productkenmerken

Staal aanduiding : B500B  
Productiewijze : warmgewalst/watergekoeld  
Kenmiddellijnen : 10 – 12 – 14 – 16 – 20 – 25 – 28 – 32 en 40 mm  
Leveringstoestand : staven  
Productielocatie : Kehl am Rhein

Staal aanduiding : B500B (WR)  
Productiewijze : warmgewalst/koud nagerekt  
Kenmiddellijnen : 6 – 8 en 10 mm  
Leveringstoestand : staven  
Productielocatie : Kehl am Rhein

Staal aanduiding : B500B (TWR)  
Productiewijze : warmgewalst/koud nagerekt  
Kenmiddellijnen : 8 mm  
Leveringstoestand : staven  
Productielocatie : Kehl am Rhein

Merken

De producten worden voorzien van een label waarop tenminste de volgende gegevens duidelijk en onuitwisbaar zijn vermeld:

- het KOMO<sup>®</sup>-logo en het certificaatnummer, zie figuur 1;
- de betonstaalaanduiding B500B;
- diameter;
- walskenmerk;
- chargennummer/rolnummer/productienummer;
- naam certificaathouder;
- BRL 0501.

Plaats van het label: tenminste één label per bundel staven.

Het materiaal wordt voorzien van het volgende walskenmerk:

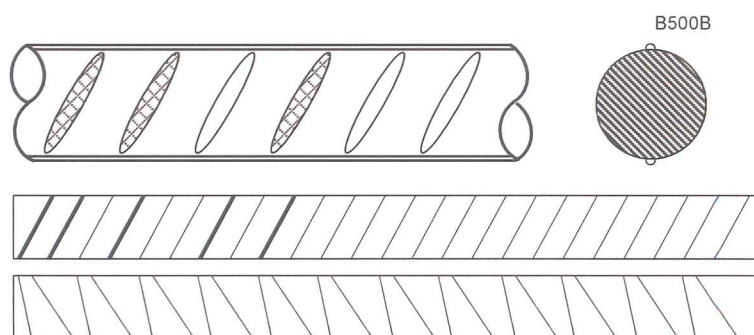
Voor warmgewalst/watergekoeld : Op één ribrij door middel van verdikte dwarsribben met de code (1-21), zie figuur 2.

Voor warmgewalst/koud nagerekt: Op een of twee ribrijen door middel van verdikte ribben, met de code (1-21). Zie figuur 3 of 4.

Plaats van het walskenmerk: op onderlinge afstanden van  $\pm 1$  m. De stand van de dwarsribben kan ook gespiegeld zijn aangebracht.

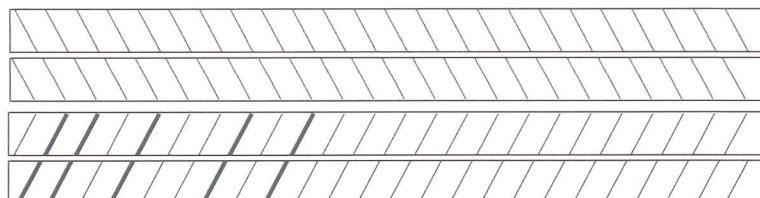
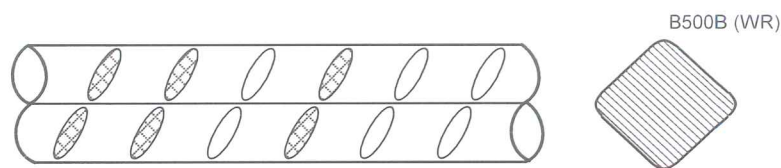


Figuur 1

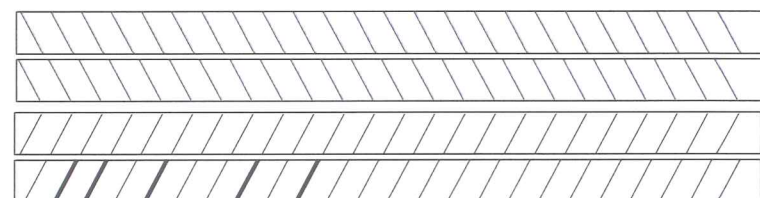
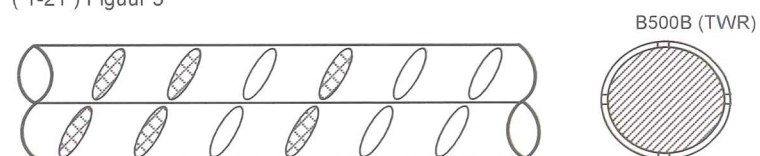


(1-21) Figuur 2

Betonstaal B500B: staven



( 1-21 ) Figuur 3



( 1-21 ) Figuur 4

**WENKEN VOOR DE AFNEMER**

Inspecteer bij aflevering of:

- geleverd is wat is overeengekomen;
- het merk en de wijze van merken juist zijn;
- de producten geen zichtbare gebreken vertonen als gevolg van transport en dergelijke.

Indien u op grond van het hiervoor gestelde tot afkeuring overgaat, neem dan contact op met:

- Badische Stahlwerke GmbH

en zo nodig met:

- Kiwa Nederland B.V.

Raadpleeg voor de juiste wijze van opslag, transport en verwerking NEN-EN 13670.

**LIJST VAN VERMELDE DOCUMENTEN\***

- NEN 6008 : Betonstaal
- NEN-EN 13670 : Het vervaardigen van betonconstructie

\* Voor de juiste versie van de vermelde documenten wordt verwezen naar de laatste versie van BRL 0501 of het laatste wijzigingsblad.



KOMO®  
Product certificate  
**K62553/03**



Issued 2019-11-06 Replaces K62553/02  
Valid until Indefinite D.d. 2014-04-08  
Page 1 of 3

Steel for the reinforcement of concrete B500B: bars  
**Badische Stahlwerke GmbH**

STATEMENT BY KIWA

This product certificate is issued on the basis of BRL 0501 "Steel for the reinforcement of concrete" (Betonstaal)" issued on 1 September 2010 including amendment sheet dated December 12, 2018, in accordance with the Kiwa-Regulations for Certification.

The quality system and product characteristics in association with Steel for the reinforcement of concrete are assessed periodically.

On this basis Kiwa declares that a justified confidence exists, that the Steel for the reinforcement of concrete delivered by the certificate holder at delivery fulfill:

- the technical specification laid down in this product certificate,
  - the product requirements as laid down in this product certificate and in the BRL.
- provided that Steel for the reinforcement of concrete has been marked with the KOMO®-mark in a manner as indicated in this product certificate.

Ronald Karel  
Kiwa

*This product certificate is listed in the overview on the website of Stichting KOMO: [www.komo.nl](http://www.komo.nl).  
Advise: consult [www.kiwa.nl](http://www.kiwa.nl) to determine whether this product certificate is valid.*

**Kiwa Nederland B.V.**  
Sir Winston Churchilllaan 273  
Postbus 70  
2280 AB RIJSWIJK  
Tel. 088 998 44 00  
Fax 088 998 44 20  
[info@kiwa.nl](mailto:info@kiwa.nl)  
[www.kiwa.nl](http://www.kiwa.nl)

**Certificate holder**  
Badische Stahlwerke GmbH  
Graudenzer Straße 45  
77694 KEHL AM RHEIN  
DUITSLAND  
Phone +49 78 51 830  
[www.bws-kehl.de](http://www.bws-kehl.de)

Evaluated is:  
quality system  
product  
Periodic inspection

CERTIFICATE

473170526

Steel for the reinforcement of concrete B500B bars

TECHNICAL SPECIFICATION

**Subject**

Steel for the reinforcement of concrete B500B (bars)

The products are in accordance with the requirements of chapter 4 of guideline BRL 0501 and with that of NEN 6008. The products are meant to be used in constructions of concrete.

**Product characteristics**

Classification : B500B  
 Production method : Hot rolled/water cooled  
 Nominal size : 10 – 12 – 14 – 16 – 20 – 25 – 28 – 32 and 40 mm  
 Delivery condition : bars  
 Productionsite : Kehl am Rhein

Classification : B500B (WR)  
 Production method : Hot rolled/cold stretched  
 Nominal size : 6 – 8 and 10 mm  
 Delivery condition : bars  
 Productionsite : Kehl am Rhein

Classification : B500B (TWR)  
 Production method : Hot rolled/cold stretched  
 Nominal size : 8 mm  
 Delivery condition : bars  
 Productionsite : Kehl am Rhein

**Marking**

The products are marked with a label with upon it at least on a clear and indelible way:

- the KOMO®-logo and the certificate number, figure 1;
- the classification B500B;
- the diameter;
- the rolling mark;
- heatnumber/castnumber/coilnumber;
- name of the certificate holder;
- BRL 0501.

Place of the label: at least one label per bundle of bars.

Steel for the reinforcement of concrete is marked on the following way:

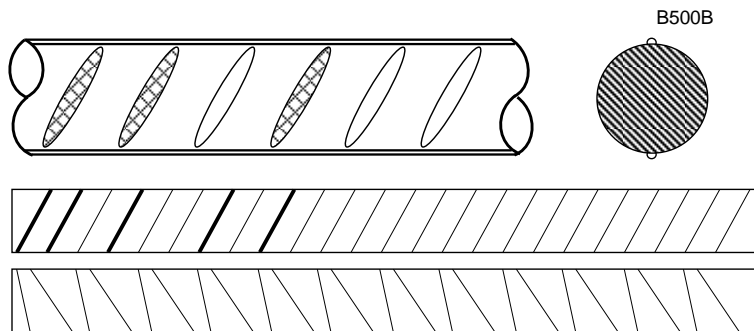
For hot rolled/water cooled: On one rib row by thicken ribs, with the code (1-21), figure 2.

For hot rolled/cold stretched: On one or two rib rows by thicken ribs, with the code (1-21), figure 3 or 4.

Place of the mark: on a mutual distance of ± 1 meter. The position of the transverse ribs may also be in reverse.

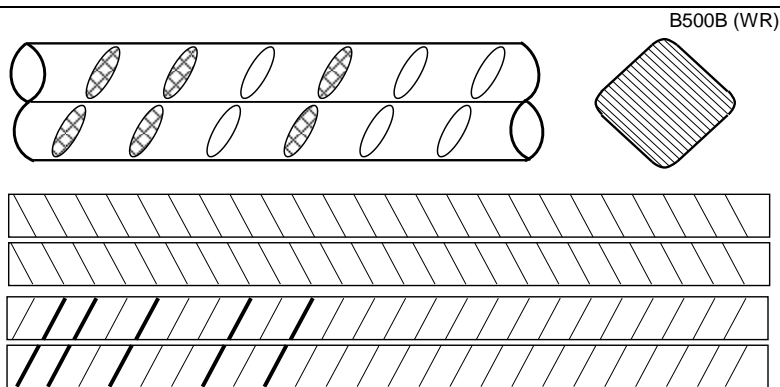


Figure 1

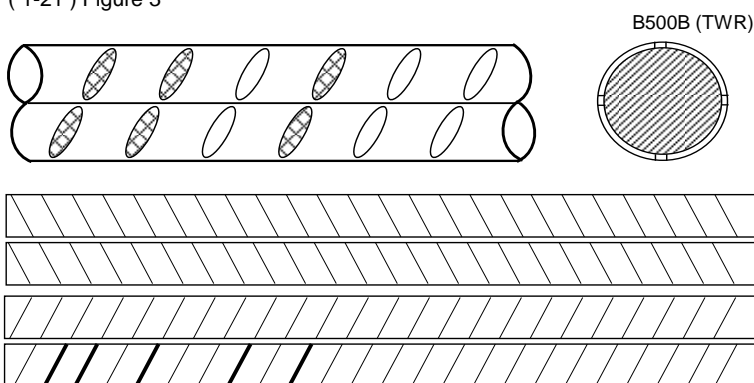


(1-21) Figure 2

Steel for the reinforcement of concrete B500B bars



( 1-21 ) Figure 3



( 1 -21 ) Figure 4

**RECOMMENDATIONS FOR CUSTOMERS**

Check at the time of delivery whether:

- the supplier has delivered in accordance with the agreement;
- the mark and the marking method are correct;
- the products show no visible defects as a result of transport etc.

If you should reject a product on the basis of the above, please contact:

- Badische Stahlwerke GmbH

and, if necessary,

- Kiwa Nederland B.V.

Consult for the proper storage, transport and processing NEN-EN 13670.

**LIST OF DOCUMENTS**

- NEN 6008 : Betonstaal
- NEN-EN 13670 : Het vervaardigen van betonconstructies

\* For the actual version of the standards see the latest version of the BRL 0501 or latest amendment sheet.

