

OCBS

BENOR

OCAB

BENOR

Certificat BENOR: 38

délivré sur base du schéma de certification repris au(x) BRP 279 et TRA 270 pour la certification BENOR d'aciers pour béton
à l'entreprise :

Badische Stahlwerke GmbH – BSW Kehl

**Graudenzer Strasse 45
DE-77694 KEHL / RHEIN**

en vue de la production de

aciers à haute ductilité

en conformité avec

les prescriptions techniques PTV 302



Par la délivrance de ce certificat, OCAB déclare qu'une confiance suffisante peut être accordée aux mesures prises par le titulaire du certificat pour garantir la conformité avec les prescriptions.

La liste officielle des produits BENOR fournit les données relatives au produit(s) certifié(s) (www.ocab-ocbs.com/usbe/af.pdf). Ce document constitue une annexe au certificat et est authentifié par OCAB.

Sur base de l'attribution et du maintien du certificat, OCAB octroie au titulaire du certificat le droit d'utiliser la marque BENOR. La preuve de la livraison d'un produit sous la marque BENOR est fournie par une identification appropriée sur le produit et sur le bon de livraison. L'utilisation de la marque BENOR ne dispense en aucun cas le titulaire du certificat de ses responsabilités relatives au produit livré.

La validité de ce certificat peut être vérifiée sur le site web www.ocab-ocbs.com.

Délivré à Bruxelles, le 01/01/2000

ir. B. De Blaere
Administrateur délégué

Organisation pour le Contrôle des Aciers pour Béton – Organisme voor de Controle van gewapend Betonstaal

Rue Ravensteinstraat, 4 B 1000 Brussels

www.ocab-ocbs.com

TEL +21 2 238 24 17

ocab@ocab-ocbs.com



OCBS

BENOR

OCAB

BENOR

Certificaat BENOR: 38

afgeleverd op basis van het certificatieschema vastgelegd in BRP 279 en TRA 270 voor de BENOR certificatie van betonstaal aan de onderneming :

Badische Stahlwerke GmbH – BSW Kehl

**Graudenzer Strasse 45
DE-77694 KEHL / RHEIN**

voor de productie van

betonstaal met hoge ductiliteit

in overeenstemming met

de technische voorschriften PTV 302



Door het afleveren van dit certificaat, verklaart OCBS dat er een voldoende mate van vertrouwen kan bestaan in de maatregelen die de certificaathouder neemt om de overeenstemming met de voorschriften te waarborgen.

De officiële lijst van BENOR producten verstrekt de gegevens aangaande de het gecertificeerde product (www.ocab-ocbs.com/usbe/an.pdf). Dit document vormt een bijlage bij het certificaat en wordt door OCBS gewaarmerkt.

Op basis van het toekennen en het behoud van dit certificaat verleent OCBS de certificaathouder het recht tot gebruik van het BENOR-merk. Het bewijs van levering van een product onder het BENOR-merk wordt verstrekt door een passende identificatie op het product en op de leveringsbon. Het gebruik van het BENOR-merk ontslaat de certificaathouder niet van zijn verantwoordelijkheden over het geleverde product.

De geldigheid van dit certificaat kan nagegaan worden via www.ocab-ocbs.com.

Afgeleverd te Brussel, op 01/01/2000

ir. B. De Blaere
Afgevaardigd bestuurder

Organisation pour le Contrôle des Aciers pour Béton – Organisme voor de Controle van gewapend Betonstaal

Rue Ravensteinstraat, 4 B 1000 Brussels

www.ocab-ocbs.com

TEL +21 2 238 24 17

ocab@ocab-ocbs.com

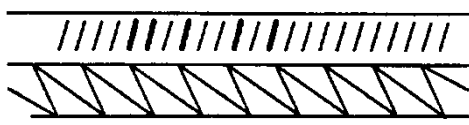
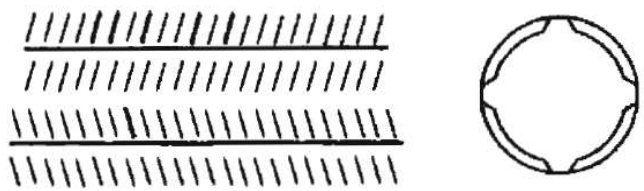


Producteur agréé : Badische Stahlwerke GmbH – BSW Kehl (données du 20230207)

Numéro d'immatriculation : **38**

Graudenzerstraße 45
 DE – 77694 KEHL/RHEIN
 ALLEMAGNE

Phone +49 7851 83-0
 Fax +49 7851 83-496
 e-mail info@bsw-kehl.de

<p align="center">LAMINE BE 500 S BARRES</p> <p align="center">Diamètres 10 mm – 40 mm TEMPCORE 500</p> <p>Aptitude complémentaire pour essai de traction après pliage/dépliage suivant PTV 310 pour les diamètres 10 - 16 mm</p>	<p align="center">0 1 2 1</p> 
<p align="center">LAMINE ETIRE BARRES BE 500 TS</p> <p align="center"><i>Nouveau profil TWR</i></p> <p align="center">Diamètre 6 - 8 mm</p> <p>Aptitude complémentaire pour essai de traction après pliage/dépliage suivant PTV 310</p>	<p align="center">0 1 2 1</p> 

Organisme de vente :

Baustahlgewebe Services GmbH
 Friedrichstrasse 16
 DE – 69412 Eberbach
 ALLEMAGNE

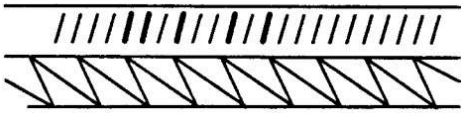
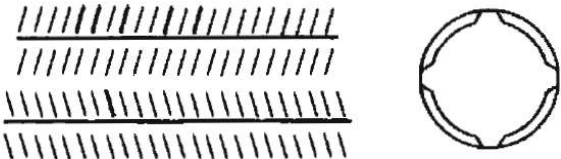
Phone +49 6271 82-130
 e-mail mail@baustahlgewebe-services.de

Erkende Producent: Badische Stahlwerke GmbH – BSW Kehl (gegevens van 20230207)

Immatriculatie nummer: **38**

Graudenzerstraße 45
DE – 77694 KEHL/RHEIN
DUITSLAND

Phone +49 7851 83-0
Fax +49 7851 83-496
e-mail info@bsw-kehl.de

<p style="text-align: center;">GEWALST BE 500 S STAVEN</p> <p style="text-align: center;">Diameter 10 mm – 40 mm TEMPCORE 500</p> <p>Aanvullende geschiktheid voor trekproef na heen- en terugbuigen volgens PTV 310 voor diameter 10 – 16 mm</p>	<p style="text-align: center;">0 1 2 1</p> 
<p style="text-align: center;">GEWALST GEREKT STAVEN BE 500 TS <i>Nieuwe profiel TWR</i></p> <p style="text-align: center;">Diameter 6 - 8 mm</p> <p>Aanvullende geschiktheid voor trekproef na heen- en terugbuigen volgens PTV 310</p>	<p style="text-align: center;">0 1 2 1</p> 

Verkoopsorganisme:

Baustahlgewebe Services GmbH
Friedrichstrasse 16
DE – 69412 Eberbach
DUITSLAND

Phone +49 6271 82-130
e-mail mail@baustahlgewebe-services.de