

# OCBS

BENOR

# OCAB

BENOR

## Certificat BENOR: 39

délivré sur base du schéma de certification repris au(x) BRP 279 et TRA 270 pour la certification BENOR d'aciers pour béton  
à l'entreprise :

### Badische Stahlwerke GmbH – BSW Mülheim

Lippestrasse, 17-21  
DE-45478 MÜLHEIM/RUHR

en vue de la production de  
**aciers à haute ductilité**

en conformité avec

### les prescriptions techniques PTV 302



Par la délivrance de ce certificat, OCAB déclare qu'une confiance suffisante peut être accordée aux mesures prises par le titulaire du certificat pour garantir la conformité avec les prescriptions.

La liste officielle des produits BENOR fournit les données relatives au produit(s) certifié(s) ([www.ocab-ocbs.com/usbe/af.pdf](http://www.ocab-ocbs.com/usbe/af.pdf)). Ce document constitue une annexe au certificat et est authentifié par OCAB.

Sur base de l'attribution et du maintien du certificat, OCAB octroie au titulaire du certificat le droit d'utiliser la marque BENOR. La preuve de la livraison d'un produit sous la marque BENOR est fournie par une identification appropriée sur le produit et sur le bon de livraison. L'utilisation de la marque BENOR ne dispense en aucun cas le titulaire du certificat de ses responsabilités relatives au produit livré.

La validité de ce certificat peut être vérifiée sur le site web [www.ocab-ocbs.com](http://www.ocab-ocbs.com).

Délivré à Bruxelles, le 01/01/2000

ir. B. De Blaere  
Administrateur délégué

Organisation pour le Contrôle des Aciers pour Béton – Organisme voor de Controle van gewapend Betonstaal

Rue Ravensteinstraat, 4 B 1000 Brussels

[www.ocab-ocbs.com](http://www.ocab-ocbs.com)

TEL +21 2 238 24 17

[ocab@ocab-ocbs.com](mailto:ocab@ocab-ocbs.com)



# OCBS

BENOR

# OCAB

BENOR

## Certificaat BENOR: 39

afgeleverd op basis van het certificatieschema vastgelegd in BRP 279 en TRA 270 voor de BENOR certificatie van betonstaal aan de onderneming :

### Badische Stahlwerke GmbH – BSW Mülheim

Lippestrasse, 17-21  
DE-45478 MÜLHEIM/RUHR

voor de productie van

**betonstaal met hoge ductiliteit**

in overeenstemming met

**de technische voorschriften PTV 302**



Door het afleveren van dit certificaat, verklaart OCBS dat er een voldoende mate van vertrouwen kan bestaan in de maatregelen die de certificaathouder neemt om de overeenstemming met de voorschriften te waarborgen.

De officiële lijst van BENOR producten verstrekt de gegevens aangaande de het gecertificeerde product ([www.ocab-ocbs.com/usbe/an.pdf](http://www.ocab-ocbs.com/usbe/an.pdf)). Dit document vormt een bijlage bij het certificaat en wordt door OCBS gewaarmerkt.

Op basis van het toekennen en het behoud van dit certificaat verleent OCBS de certificaathouder het recht tot gebruik van het BENOR-merk. Het bewijs van levering van een product onder het BENOR-merk wordt verstrekt door een passende identificatie op het product en op de leveringsbon. Het gebruik van het BENOR-merk ontslaat de certificaathouder niet van zijn verantwoordelijkheden over het geleverde product.

De geldigheid van dit certificaat kan nagegaan worden via [www.ocab-ocbs.com](http://www.ocab-ocbs.com).

Afgeleverd te Brussel, op 01/01/2000

ir. B. De Blaere  
Afgevaardigd bestuurder

Organisation pour le Contrôle des Aciers pour Béton – Organisme voor de Controle van gewapend Betonstaal

Rue Ravensteinstraat, 4 B 1000 Brussels

[www.ocab-ocbs.com](http://www.ocab-ocbs.com)

TEL +21 2 238 24 17

[ocab@ocab-ocbs.com](mailto:ocab@ocab-ocbs.com)



**Producteur agréé : Badische Stahlwerke GmbH – BSW**  
**Mülheim** (données du 20230207)

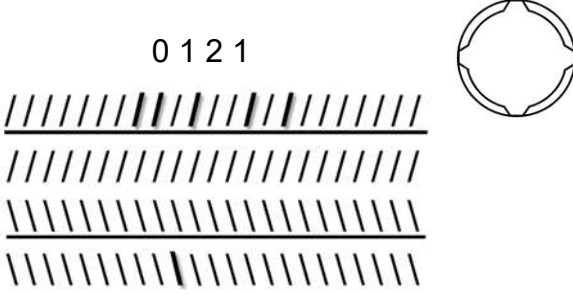
Graudenzer Str. 45, DE - 77694 KEHL/RHEIN

Numéro d'immatriculation : **39**

Site de Production :

Lippestrasse 17-21  
(Am Nordhafen) c/o BStG  
DE – 45478 MÜLHEIM/RUHR  
ALLEMAGNE

Phone +49 208 74044-13  
Fax +49 208 74044-209  
e-mail [roland.thomas@bstg.de](mailto:roland.thomas@bstg.de)

<p><b>LAMINE ETIRE BE 500 TS</b> <b>BOBINES (TWR)</b> <b>Diamètres 6 à 25 mm</b></p> <p>N° de bobines : 01.../12.../24.../34...</p> <p>Aptitude complémentaire pour essai de traction après pliage/dépliage suivant PTV 310 pour les diamètres 6 - 16 mm</p>	<p>0 1 2 1</p> 
--	---

Organisme de vente :

Baustahlgewebe Services GmbH  
Friedrichstrasse 16  
DE – 69412 Eberbach  
ALLEMAGNE

Phone +49 6271 82-130  
e-mail [mail@baustahlgewebe-services.de](mailto:mail@baustahlgewebe-services.de)

Erkende Producent: **Badische Stahlwerke GmbH – BSW Mülheim**  
(gegevens van 20230207)

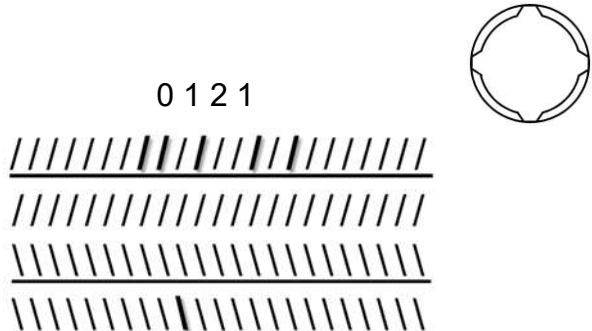
Graudenzer Str. 45, DE - 77694 KEHL/RHEIN - DUITSLAND

Immatriculatie nummer: **39**

**Productiezetel:**

Lippestrasse 17-21  
(Am Nordhafen) c/o BStG  
DE – 45478 MÜLHEIM/RUHR  
DUITSLAND

Phone +49 208 74044-13  
Fax +49 208 74044-209  
e-mail [roland.thomas@bstg.de](mailto:roland.thomas@bstg.de)

<p><b>GEWALST GEREKT BE 500 TS SPOELEN (TWR)</b> <b>Diameter 6 mm - 25 mm</b> Nr. van de spoelen: 01.../12.../24.../34...</p> <p>Aanvullende geschiktheid voor trekproef na heen- en terugbuigen volgens PTV 310 voor diameter 6 – 16 mm</p>	<p>0 1 2 1</p> 
--	---

**Verkoopsorganisme:**

Baustahlgewebe Services GmbH  
Friedrichstrasse 16  
DE – 69412 Eberbach  
DUITSLAND

Phone +49 6271 82-130  
e-mail [mail@baustahlgewebe-services.de](mailto:mail@baustahlgewebe-services.de)