

KOMO[®]

productcertificaat



Partner for progress



Nummer K47984/02

Vervangt K47984/01

Uitgegeven 2011-06-15

D.d. 2009-06-01

Geldig tot Onbepaald

Pagina 1 van 2

Betonstaal B500A: rollen

SBS Sächsische Bewehrungsstahl GmbH

VERKLARING VAN KIWA

Dit productcertificaat is afgegeven op basis van BRL 0501 "Betonstaal" d.d. 2010-09-01, conform het Kiwa-Reglement voor Productcertificatie.

Kiwa verklaart dat het gerechtvaardigd vertrouwen bestaat, dat het door de certificaathouder geleverde betonstaal bij aflevering voldoet aan de in dit productcertificaat vastgelegde technische specificaties, mits het betonstaal voorzien is van het KOMO[®]-merk op een wijze als aangegeven in dit productcertificaat.

Bouke Meekma, Kiwa

Advies: raadpleeg www.kiwa.nl om na te gaan of dit certificaat geldig is.

Certificaathouder

SBS Sächsische Bewehrungsstahl GmbH
Industriestraße A4
01612 Glaubitz
Duitsland
Tel +49 35 26 55 15 60
Fax +49 35 26 55 68 97
www.baustahlgewebe.com

Kiwa Nederland B.V.
Sir W. Churchill-laan 273
Postbus 70
2280 AB RIJSWIJK
Tel. 070 414 44 00
Fax 070 414 44 20
www.kiwa.nl



[®] is een collectief merk van Stichting Bouwkwiteit.

Beoordeeld is:
kwaliteitssysteem
product
Periodieke controle

Betonstaal B500A: rollen

TECHNISCHE SPECIFICATIE

Algemeen

Betonstaal B500A (rollen) voldoen aan de eisen van hoofdstuk 4 van BRL 0501 en daarmee aan NEN 6008.

De producten zijn bestemd voor toepassing in betonconstructies.

Nadere specificatie

Staal aanduiding : B500A
 Productiewijze : koud geprofileerd
 Kenmiddellijnen : 6 - 7 - 8 - 9 - 10 - 11 en 12 mm
 Leveringstoestand : rollen (compact gewikkeld)

De kwaliteitsaanduiding B500A voldoet ook aan de oude kwaliteitsaanduiding FeB 500 HKN .

Merken

De producten worden voorzien van een label waarop tenminste de volgende gegevens duidelijk en onuitwisbaar zijn vermeld:

- het KOMO[®]-logo en het certificaatnummer, zie figuur 1;
- de betonstaal aanduiding B500A;
- diameter;
- walskenmerk;
- chargennummer/rolnummer/productienummer;
- naam certificaathouder;
- BRL 0501.

Plaats van het label: tenminste één label per rol.

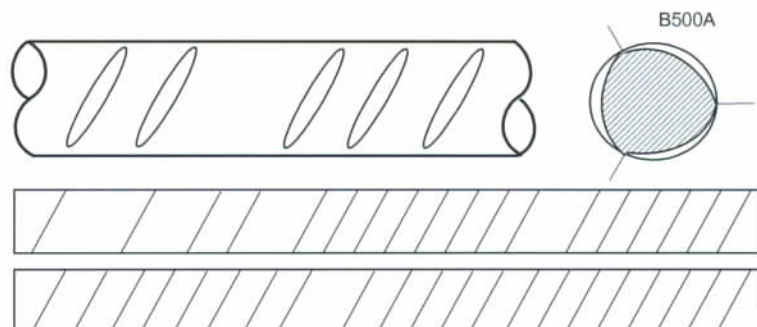
Het materiaal wordt voorzien van het volgende walskenmerk:

- Op één ribrij door middel van weggelaten dwarsribben met de code (1 -28). Zie figuur 2
- Op een tweede ribrij door middel van een weggelaten dwarsrib (optioneel)

Plaats van het walskenmerk: op onderlinge afstanden van $\pm 0,50$ m. De stand van de dwarsribben kan ook gespiegeld zijn aangebracht.



Figuur 1



(1 - 28) Figuur 2

WENKEN VOOR DE AFNEMER

Inspecteer bij aflevering of:

- geleverd is wat is overeengekomen;
- het merk en de wijze van merken juist zijn;
- de producten geen zichtbare gebreken vertonen als gevolg van transport en dergelijke.

Indien u op grond van het hiervoor gestelde tot afkeuring overgaat, neem dan contact op met:

- SBS Sächsische Bewehrungsstahl GmbH.
- en zo nodig met:
- Kiwa Nederland B.V.

Raadpleeg voor de juiste wijze van opslag en transport NEN 6722 en/of NEN-EN 13670.

LIJST VAN VERMELDE DOCUMENTEN*

NEN 6008	Betonstaal
NEN 6722	Voorschriften Beton - Uitvoering
NEN-EN 13670	Het vervaardigen van betonconstructies

* Voor de juiste versie van de vermelde documenten wordt verwezen naar het laatste wijzigingsblad bij BRL 0501.

KOMO[®]

product certificate

Number	K47984/02	Replaces	K47984/01
Issued	2011-06-15	Dated	2009-06-01
Valid until	Indefinite	Page	1 of 2



Steel for the reinforcement of concrete B500A: coils SBS Sächsische Bewehrungsstahl GmbH

STATEMENT BY KIWA

This product certificate is issued on the basis of BRL 0501 "Steel for the reinforcement of concrete" (Betonstaal) dated 2010-09-01 by Kiwa, in accordance with the Kiwa Regulations for Product Certification.

Kiwa declares that legitimate confidence exists that the by the producer manufactured steel for the reinforcement of concrete comply with the technical specifications as laid down in this product certificate, provided that the steel for the reinforcement of concrete have been marked with the KOMO[®]-mark in the manner as indicated in this product certificate.

Bouke Meekma, Kiwa

Advice: consult www.kiwa.nl in order to ensure that this certificate is still valid.

Holder of Certificate
SBS Sächsische Bewehrungsstahl GmbH
Industriestraße A4
01612 Glaubitz
Duitsland
Tel +49 35 26 55 15 60
Fax +49 35 26 55 68 97
www.baustahlgewebe.com

Kiwa Nederland B.V.
Sir W. Churchill-laan 273
Postbus 70
2280 AB RIJSWIJK
The Netherlands
Tel. +31 70 414 44 00
Fax +31 70 414 44 20
www.kiwa.nl



® is a collective mark of Stichting Bouwkwiteit.

Evaluated is:
quality system
product
Periodic inspection

Steel for the reinforcement of concrete B500A: coils

PRODUCT SPECIFICATION

General

Steel for reinforcement of concrete B500A (coils) is in accordance with the requirements of chapter 4 of guideline BRL 0501 and with that of NEN 6008.

The product is meant to be used in constructions of concrete.

Further specification

Classification : B500A
 Production method : Cold profiled
 Nominal size : 6 – 7 – 8 – 9 – 10 – 11 and 12 mm
 Delivery condition : coils (compact spooled)

The quality mark B500A fulfils the requirements of the old quality mark FeB500 HKN

Marking

The products are marked with a label with upon it at least on a clear and indelible way:

- the KOMO[®]-logo and the certificate number, figure 1;
- the classification B500A;
- the diameter;
- the rolling mark;
- castnumber/coilnumber/productionnumber;
- name of the certificate holder.
- BRL 0501

Place of the label: at least one label per coil.

Steel for the reinforcement of concrete is marked on the following way:

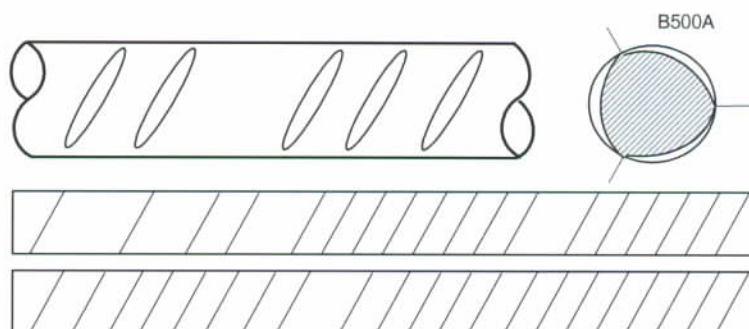
On one rib row by omitted ribs, with the code (1-28), figure 2.

On a second rib row by one omitted rib (optional)

Place of the mark: on a mutual distance of $\pm 0,50$ meter. The position of the transverse ribs may also be in reverse.



Figure 1



(1 – 28) Figure 2

RECOMMENDATIONS FOR USERS

Check at the time of delivery whether:

- the producer has delivered in conformity with the agreement;
- the mark and marking method are correct;
- the products do not show any visible defects due to transport.

If you should reject a product on the basis of the above, please contact:

- SBS Sächsische Bewehrungsstahl GmbH
- and if necessary:
- Kiwa Nederland B.V.

Consult for the proper method of storage and transport NEN 6722 and/or NEN-EN 13670.

LIST OF DOCUMENTS

NEN 6008	Betonstaal
NEN 6722	Voorschriften Beton – Uitvoering
NEN-EN 13670	Het vervaardigen van betonconstructies

* For the actual version of the standards see the latest version of the BRL 0501 or latest amendment sheet.