

# BETONSTAHL RING

B500B | B550B | B500C



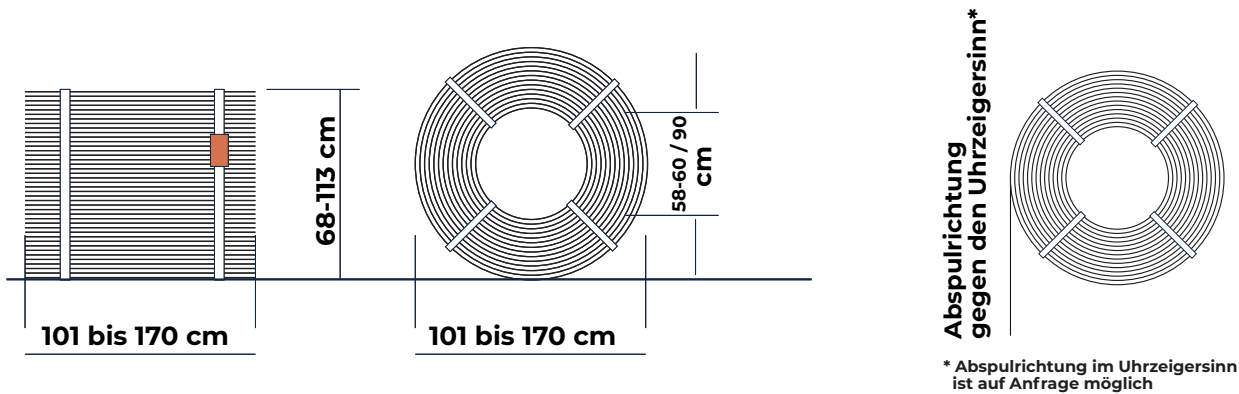
## AUF EINEN BLICK

Sorten	» B500B, B550B, B500C
Duktilität	» hoch
Oberfläche	» gerippt
Durchmesser	» 6 bis 25 mm
Herstellung	» nach Norm oder Zulassung
Lieferzeit	» aus Lagerbestand oder Produktion
zertifiziert für die Länder	» A   B   CH   CZ   D   DK   F   GB   N   NL   PL   S   SK

# BETONSTAHL RING

B500B | B550B | B500C

## Ringmaße



## Ringgewichte

Coilgewicht	Durchmesser	Außendurchmesser	Innendurchmesser	Höhe
2.000 kg	∅ 6 mm	101-103 cm	58-60 cm	68-70 cm
2.500 kg	∅ 8-10 mm	107-114 cm	58-60 cm	68-70 cm
3.000 kg	∅ 8-10 mm	114-120 cm	58-60 cm	68-70 cm
5.000 kg	∅ 8-10 mm	124-132 cm	58-60 cm	90 cm
2.500 kg	∅ 12-16 mm	107-114 cm	58-60 cm	68-70 cm
3.000 kg	∅ 12-16 mm	114-120 cm	58-60 cm	68-70 cm
5.000 kg	∅ 12-16 mm	124-132 cm	58-60 cm	90 cm
8.300 kg	∅ 12-16 mm	160-170 cm	90 cm	110-113 cm
5.000 kg	∅ 18-25 mm	140-150 cm	90 cm	90 cm
8.300 kg	∅ 18-25 mm	160-164 cm	90 cm	110-113 cm

Alle Angaben sind ca. Angaben.

## Ringausführung

Gespulte Ringe, stapelbar, sicherer Transport mittels Innen- bzw. Außengreifer (Kran oder Stapler).

---

# BETONSTAHL RING

## B500B FÜR DEUTSCHLAND

Nach allgemeiner bauaufsichtlicher Zulassung Z-1.2-260 des DIBt für Betonstahl in Ringen mit Sonderrippung TWR.

### Physikalische Werte nach DIN 488 (Quantilwerte)

Streckgrenze $R_e$	mind. 500 MPa
Zugfestigkeit $R_m$	mind. 550 MPa
Streckgrenzenverhältnis $R_m/R_e$	mind. 1,08
Gleichmaßdehnung $A_{gt}$	mind. 5 %
Dauerschwingfestigkeit	175 MPa
voll schweißbar	( $C \leq 0,22 \%$ , $C_{eq} \leq 0,50$ )

### Rückbiegefähigkeit

Geeignet; die Vorschriften des DBV Merkblattes Februar 1991 über Rückbiegen von Betonstahl sind zu beachten.

### Verwendung

Der weiterverarbeitete (gerichtet/gebogen) Betonstahl B500B mit Sonderrippung "TWR" darf unter den gleichen Bedingungen verwendet werden, wie sie in der technischen Baubestimmung DIN EN 1992-1-1 für gerippten Betonstahl B500B festgelegt sind.